

ELIXIR®

ПРОДЛЕВАЕТ СРОК
СЛУЖБЫ ВАШЕГО
ОБОРУДОВАНИЯ

SFEX - RFEX
HFEX - LFEX



PASSION  PERFORM



КОНЦЕПЦИЯ

Легче, проще в использовании и более экологичный – новые фильтры низкого давления ELIXIR от MP Filtri были специально разработаны для соединений в линию и выдерживают рабочее давление до 1,6 МПа (16 бар).

Фильтры доступны в трех сериях:

- SFEX SERIES – Всасывающие
- RFEX SERIES – Сливные
- HFEX / LFEX SERIES – Поставляются с разными индикаторами (электрическими и визуальными)

Новое поколение фильтров полностью взаимозаменяемо с предыдущей серией MPS 050/070/100/150 линейки Spin-on.

Новая литая алюминиевая голова и нейлоновая конструкция уменьшают вес на 10% по сравнению с картриджными фильтрами.

Более экологичный- сокращает выбросы углекислого газа и защищает окружающую среду.

Замена выполняется быстро и просто, достаточно окрутить колбу с помощью разводного ключа, вынуть фильтр FEX и заменить его.

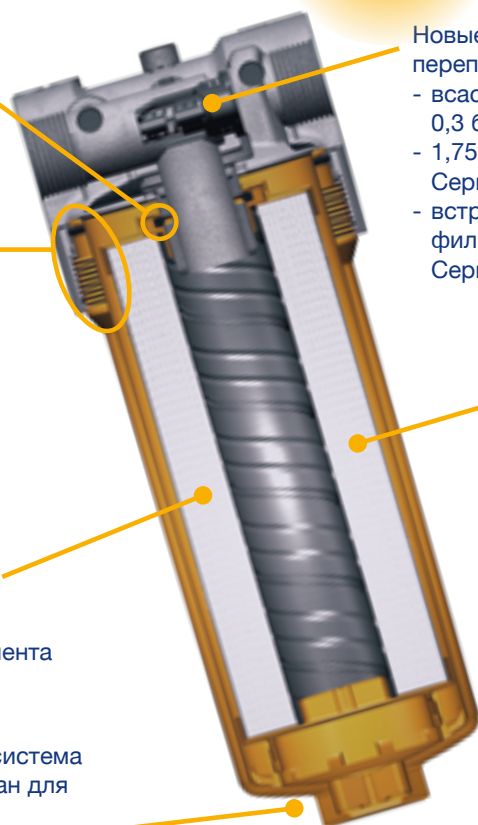
ПРЕИМУЩЕСТВА

Шестиугольные уплотнения

Наличие новой системы уплотнения- для повышенной надежности- уплотнение O-ring устанавливается на одной линии с резьбой колбы

Снижение количества отходов масла при замене фильтрующего элемента

Быстрая и простая система разборки. Разработан для использования с разводным ключом – без помощи цепного или с ременного



Новые перепускные клапаны:
 - всасывающий фильтр 0,3 бар - Серия SFEX
 - 1,75 бар сливной фильтр Серия RFEX
 - встроенный напорный фильтр 3,5 бар Серия HFEX / LFEX

Утилизация картриджного фильтрующего элемента включает в себя утилизацию различных компонентов: металлического фланца, уплотнения, металлической колбы, остатков масла и металлической пружины. Утилизация FEX включает в себя только утилизацию фильтрующего элемента ELIXIR. Бережнее относитесь к окружающей среде, уменьшайте количество отходов!



Усовершенствованная система соединений фильтрующего элемента **FEX** (шестигранник и коробка) уменьшает утечку, благодаря чему уменьшается загрязнение выходной цепи



Большой расход обеспечивается благодаря геометрическим размерам коробки: масло поступает в фильтрующий элемент спиральным потоком и более эффективно распространяется внутри фильтрующего элемента- для большей долговечности



Серия LFEF:
новый уменьшенный дифференциальный индикатор-электрический или визуальный

ПРИМЕНЕНИЕ

МОБИЛЬНОЕ ОБОРУДОВАНИЕ

Оборудование для сельского и лесного хозяйства

Строительное оборудование

Оборудование по обработке материалов

Утилизация отходов



ПРОМЫШЛЕННОЕ ПРИМЕНЕНИЕ

Морское и оффшорное применение

Производство электроэнергии (включая возобновляемую)



МЕЖДУНАРОДНАЯ СЕТЬ

КАНАДА ● КИТАЙ ● ФРАНЦИЯ ● ГЕРМАНИЯ ● ИНДИЯ ● СИНГАПУР
ОБЪЕДИНЕННЫЕ АРАБСКИЕ ЭМИРАТЫ ● ВЕЛИКОБРИТАНИЯ ● США



HQ
ITALY



PASSION  PERFORM

in   



mpfiltri.com
Scan or click me!

MP Filtri оставляет за собой право вносить изменения в модели и версии описываемой продукции в любое время как по техническим, так и по коммерческим причинам.
Для получения обновленной информации посетите наш веб-сайт: www.mpfiltri.com. Цвета и изображения продукции носят ориентировочный характер.
Любое воспроизведение данного документа, частичное или полное, строго запрещено. Все права строго защищены.

MF002000063
RU - 2026.04