

ELIXIR®

**LUNGA VITA
AI TUOI MEZZI**

**SFEX - RFEX
HFEX - LFEX**



PASSION T PERFORM



IL CONCETTO

ELIXIR: un nuovo concetto di filtro a bassa pressione con connessioni in linea e pressione di lavoro fino a **1,6MPa (16 bar)**!

- SERIE SFEX in aspirazione
- SERIE RFEX sul ritorno
- SERIE HFEX e LFEX sulla mandata, con indicatore differenziale elettrico

La nuova generazione di filtri è completamente intercambiabile alla serie MPS 050/070 e 100/150 della gamma Spin-on.

La testata è in alluminio pressofuso, mentre il contenitore in nylon; la nuova soluzione ha un peso complessivo fino al 10% inferiore rispetto a quello dello Spin-on.

Lo smaltimento del ricambio di ELIXIR ha un impatto meno dannoso sull'ambiente: basta svitare il contenitore con una chiave inglese, estrarre l'elemento filtrante **FEX** e sostituirlo con uno nuovo.

Facile, veloce, economico e più attento all'ambiente!

FEATURES & BENEFITS

Guarnizioni di tenuta a forma esagonale

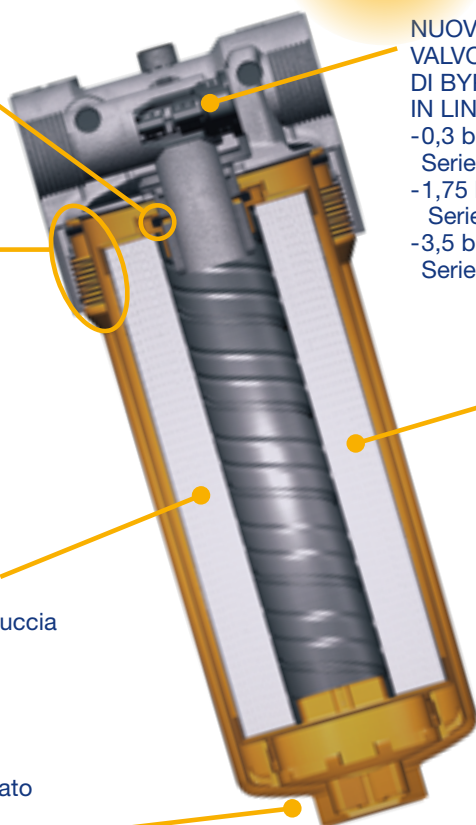
Design del sistema di tenuta più affidabile verso l'ambiente esterno (ad esempio in applicazioni con vibrazioni), data da o-ring con sede a norma allineato alla filettatura di fissaggio del contenitore

Minore spreco d'olio durante la fase di sostituzione della cartuccia

Smontaggio semplificato tramite chiave inglese (non con chiave a catena o a cinghia)

NUOVE VALVOLE DI BYPASS IN LINEA:
 -0,3 bar per aspirazione Serie SFEX
 -1,75 bar per ritorno Serie RFEX
 -3,5 bar per mandata Serie HFEX e LFEX

Durante l'operazione di sostituzione dei filtri della precedente generazione, è necessario eliminare il contenitore in metallo comprensivo di flangia metallica, guarnizioni, olio residuo e molla metallica. Con Elixir viene eliminato il solo elemento filtrante FEX, risultando meno dannoso per l'ambiente!





Sistema di connessione dell'elemento filtrante **FEX** (esagono con guarnizione + contenitore) migliorato. Il trafilamento dello sporco nel circuito in uscita del filtro è notevolmente ridotto



Portate elevate grazie alla geometria della testata: l'olio entra con flusso a spirale e si propaga meglio all'interno dell'elemento filtrante, allungandone la vita



Nuovo indicatore differenziale (elettrico o visivo) dagli ingombri contenuti - **Serie LFEX**

APPLICAZIONI

MACCHINE MOBILI

Agricoltura & Foreste

Costruzioni

Movimentazione dei materiali

Smaltimento dei rifiuti



INDUSTRIALE

Settore Marittimo
e Piattaforme petrolifere

Generatore di energia
(comprese le rinnovabili)



WORLDWIDE NETWORK

CANADA ♦ CINA ♦ FRANCIA ♦ GERMANIA ♦ INDIA ♦ SINGAPORE
EMIRATI ARABI UNITI ♦ REGNO UNITO ♦ USA



PASSION  PERFORM

in   



mpfiltri.com
Scan or click me!

MP Filtri si riserva il diritto di apportare in qualunque momento modifiche ai modelli ed alle versioni dei prodotti descritti sia per ragioni di natura tecnica che commerciale. Per aggiornamenti visitate il nostro sito web: www.mpfiltri.com. I colori e le fotografie dei prodotti sono puramente indicativi. Ogni riproduzione, parziale o totale, del presente documento è assolutamente vietata. Diritti riservati.