

ELIXIR®

AUGMENTE
LA DURÉE DE VIE
DE VOS MACHINES

**SFEX - RFEX
HFEX - LFEX**



PASSION  PERFORM



LE CONCEPT

Plus léger, plus facile à utiliser et protège l'environnement, le nouveau filtre basse pression conçu par MP FILTRI a été spécialement étudié pour être raccordé en ligne à une pression d'utilisation allant jusqu'à **1.6 MPa (16 bar)**.

Ce concept est maintenant disponible sous trois nouvelles versions :

- Série SFEX - Aspiration
- Série RFEX - Retour
- Série LFEX et HFEX - En ligne, peut être équipé avec indicateur différentiel (Électrique ou visuel)

La nouvelle génération de filtres est entièrement interchangeable avec la série précédente MPS 050/070/100/150 de la gamme Spin-on.

Cette nouvelle conception avec la tête en aluminium moulée et le pot en nylon permet de réduire le poids de 10% comparée à la gamme Spin-on.

La réduction des déchets permet de limiter l'empreinte carbone et protège l'environnement. Le remplacement de l'élément filtrant est rapide et facile : démontez simplement avec une clé le pot de filtre, sortez l'élément **FEX** et remplacez-le.

PERFORMANCE ET AVANTAGES

Étanchéité Hexagonale

Nouvelle étanchéité pour améliorer la fiabilité par le maintien du joint torique en ligne avec le filetage du pot - ex: applications avec vibrations

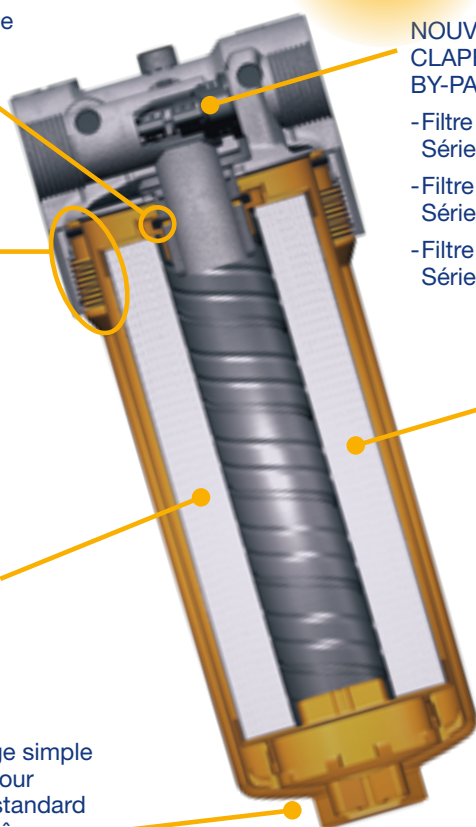
Réduction des rejets d'huile lors du remplacement de l'élément filtrant

Principe de démontage simple et facile. Développé pour l'utilisation d'une clé standard et non d'une clé à chaîne ou à bande

NOUVEAU CLAPET BY-PASS:

- Filtre aspiration 0.3 bar Série SFEX
- Filtre retour 1.75 bar Série RFEX
- Filtre en ligne 3.5 bar Série HFEX et LFEX

L'élimination et le traitement des différentes parties d'une cartouche spin-on concernant : la bride métallique, les joints, le pot métallique, l'huile résiduelle et le joint métallique. Pour la série **FEX**, ceci concerne uniquement l'élément filtrant Elixir. Protection de l'environnement en réduisant la quantité des déchets !





Le système amélioré de connexion des éléments filtrants **FEX** (Hexagone et pot) réduit les risques de fuites donc de contamination vers l'extérieur



Plage de débit élargie grâce à la géométrie du pot : l'huile pénètre autour de l'élément filtrant avec un flux en spirale et se répartit de manière plus efficace à l'intérieur de l'élément filtrant améliorant ainsi la longévité de celui-ci



Série LFEF: Nouvel indicateur de colmatage différentiel réduit - Electrique ou visuel

APPLICATIONS

ENGINS MOBILES

Agricoles et forestiers

Bâtiment Travaux Publics

Levage / Manutention

Traitement des déchets



INDUSTRIE

Maritime & pétrolière

Énergétique



RÉSEAU INTERNATIONAL

CANADA ♦ CHINE ♦ FRANCE ♦ ALLEMAGNE ♦ INDE ♦ SINGAPOUR
EMIRATS ARABES UNIS ♦ ROYAUME-UNI ♦ ÉTATS-UNIS



PASSION  PERFORM

in   



mpfiltri.com

Scan or click me!

MP Filtri se réserve le droit de modifier à tout moment les modèles et les versions des produits décrits pour raisons techniques et commerciales. Pour les mises à jour, veuillez consulter notre site web: www.mpfiltri.com. Les couleurs et les photographies des produits sont purement indicatives. Toute reproduction, partielle ou totale, de ce document est strictement interdite. Droits réservés.