

ELIXIR®

VERLÄNGERT
DIE LEBENSDAUER
IHRER MASCHINE

**SFEX - RFEX
HFEX - LFEX**



PASSION  PERFORM



DAS KONZEPT

Leichter, benutzerfreundlicher und umweltbewusst - die neuen Niederdruckfilter-Baureihe ELIXIR von MP Filtri. Das neue Niederdruck-Filterkonzept wurde speziell für die Leitungsmontage entwickelt. Die Filter können mit einem Systemdruck von bis zu **1,6 MPa (16 bar)** beaufschlagt werden.

Das Filterkonzept ist jetzt in drei neuen Serien erhältlich:

- SFEX SERIES - Saugfilter
- RFEX SERIES - Rücklaufilter
- HFEX und LFEX SERIES - Lieferung, die mit einer Differentialanzeige ausgestattet ist (elektrisch oder optisch)

Die neue Filtergeneration ist vollständig mit der vorherigen MPS 050/070/100/150 Serie der Spin-on-Reihe austauschbar.

Der neue Kopf aus Aluminiumguss und der Topf aus Nylon reduzieren das Gewicht um 10 Prozent im Vergleich zur Spin-on-Reihe.

Weniger Abfall reduziert den CO₂-Ausstoß und schützt die Umwelt. Der Austausch ist schnell und einfach: Filtertopf mit einem Schraubenschlüssel demontieren, das Filterelement **FEX** herausnehmen und austauschen.

MERKMALE UND VORTEILE

Hexagonale Dichtungen

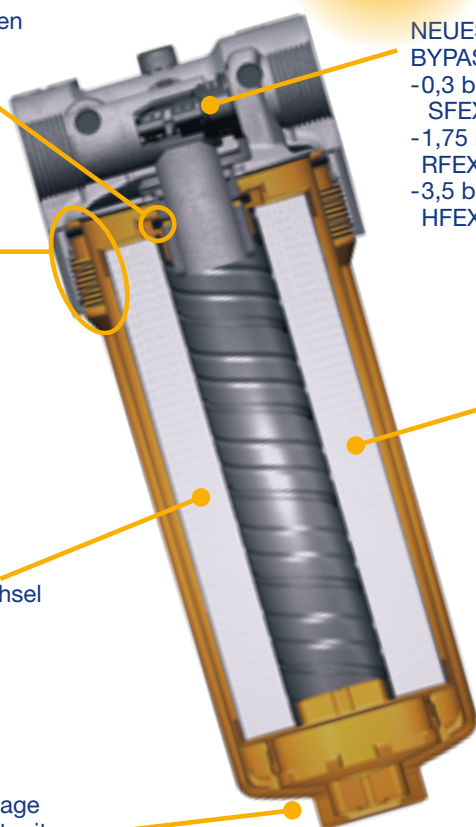
NEUES BYPASS-VENTIL:
 -0,3 bar Saugfilter SFEX Series
 -1,75 bar Rücklaufilter RFEX Series
 -3,5 bar Leitungsfiler HFEX und LFEX Series

Neues Dichtungssystem für erhöhte Zuverlässigkeit, radiale O-Ring Abdichtung - ideal für Anwendungen mit viel Vibrationen.

Verringerung des Ölverlustes beim Wechsel des Filterelementes

Schneller, einfacher Filterelementwechsel. Montage und Demontage des Filtertopfes erfolgt mit einem handelsüblichen Schraubenschlüssel - nicht mit Ketten- oder Bandschlüsseln

Die herkömmliche Spin-on-Filter-Entsorgung umfasst verschiedene Komponenten: Metallgehäuse, Dichtungen, Filtermatte, Metallflansch, Restöl und Metallfeder. Die Entsorgung - des **FEX ELIXIR-Filterelementes** - umfasst lediglich das Filterelement selbst. Gut für die Umwelt durch Verringerung der Abfallmenge!





Das verbesserte Anschluss-System des **FEX**-Filterelements (hexagonale Abdichtung) reduziert die Leckage, so dass die Verunreinigung durch austretendes Öl verringert wird.



Hoher Wirkungsgrad dank der Spiralgeometrie: Das Öl tritt spiralförmig in den Filtertopf ein und strömt so optimal durch das Filterelement. Dadurch werden ein geringerer Druckverlust und eine längere Standzeit erreicht.



LFX-Leitungsfilterserie: Neue kleinere Differenzdruckanzeige - elektrisch oder optisch

ANWENDUNGEN

MOBILHYDRAULIK

Land- und Forstwirtschaft

Bauwesen

Materialumschlag

Abfallentsorgung



STATIONÄRHYDRAULIK

Marine & Offshore

Stromerzeugung
(einschließlich erneuerbare Energien)



WELTWEITES NETZWERK

KANADA ♦ CHINA ♦ FRANKREICH ♦ DEUTSCHLAND ♦ INDIEN ♦ SINGAPUR
VEREINIGTE ARABISCHE EMIRATE ♦ VEREINIGTES KÖNIGREICH ♦ USA



PASSION  PERFORM

in   



mpfiltri.com

Scan oder klick mich!

MP Filtri behält sich das Recht vor, sowohl aus technischen als auch aus kommerziellen Gründen jederzeit Änderungen an den Modellen und Versionen der beschriebenen Produkte vorzunehmen.
Für Aktualisierungen besuchen Sie bitte unsere Website: www.mpfiltri.com. Die Farben und Fotografien der Produkte dienen nur zur Veranschaulichung.
Jeglicher Nachdruck dieses Dokuments, sei es komplett oder auszugsweise, ist strengstens verboten. Alle Rechte vorbehalten.

MF002000060
DE - 2026.04